

Intersol 22 мм

Intersol 22 мм 2/2 & 3/2-ходовые клапаны

Для сжатого воздуха с добавкой и без добавки масела, нейтральных жидкостей или газов

Тарельчатый клапан, прямого действия с пружинным возвратом

Высокая цикличность работы до 2000 циклов в минуту

Большой ресурс – свыше 25 миллионов циклов

Устанавливается на основание (опорную плиту)

Время срабатывания: 8 - 15 мс

Рабочее давление: см. технические характеристики

Описание

Соленоидный клапан, например, для воздуха, нейтральных жидкостей или газов

Действие (функция переключения): нормально закрытый клапан

Направление потока: установленное

Температура среды: -15 °C ... макс. +50 °C

Температура окружающей среды: -15 °C ... макс. +50 °C

Положение установки (монтаж): по выбору

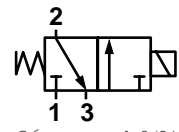
Материалы

Корпус: Полиамид PA

Уплотнение седла клапана: NBR

Внутренние компоненты: нержавеющая сталь

NBR - бутадиеннитрильный каучук



Обозначение 1: 3/2 NC

NC: нормально закрытый клапан

Технические характеристики

Соединительный узел	Номинальный диаметр мм	kv-величина		Номер устройства	Рабочее давление бар	Действие	Ручная блокировка	Быстрое срабатывание и фиксация *	Напряжение	Потребляемая мощность	Обозначение / чертеж
		л/мин	м³/ч								
3/2 – клапаны прямого действия/ стандартные модели											
Фланец	1.2	0.6	0.036	09-3111-02-30+EDC+AQF	0.5 - 15	NC	Блокировка	Нет	24В DC	3.8Вт	1 / 1
Фланец	1.4	0.7	0.042	09-3111-01430+EDC+AQF	0.5 - 12	NC	Блокировка	Нет	24В DC	3.8Вт	1 / 1
Фланец	1.6	0.8	0.048	09-3111-03-30+EDC+AQF	0.5 - 10	NC	Блокировка	Нет	24В DC	3.8Вт	1 / 1
Фланец	1.8	1.0	0.060	09-3111-01830+EDC+AQF	0.5 - 8	NC	Блокировка	Нет	24В DC	3.8Вт	1 / 1

* PWM энергосберегающая опция

Электрические характеристики

Разброс напряжения от -10% до +15%

Рабочий цикл: 100%

Класс защиты согласно EN60529: IP65 с разъемом

Класс изоляции F (155 °C)

Электрическое соединение – в соответствии с DIN EN 175301-803

Ориентация катушки: на 360 градусов

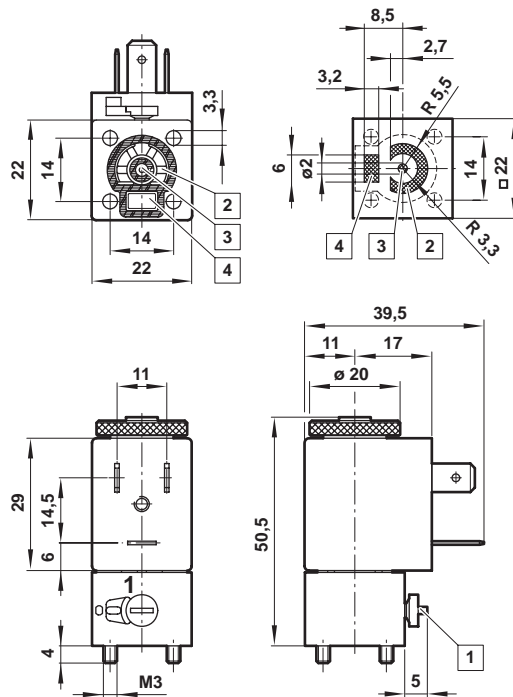
Крепление катушки: гайкой M8 x 0.75мм

Обозначения на чертеже

Номер детали (узла)	Описание
1	3/2 NC
2	A
3	P
4	R

P = входной канал, A = выходной канал, R = выпускной канал

Чертеж 1 *



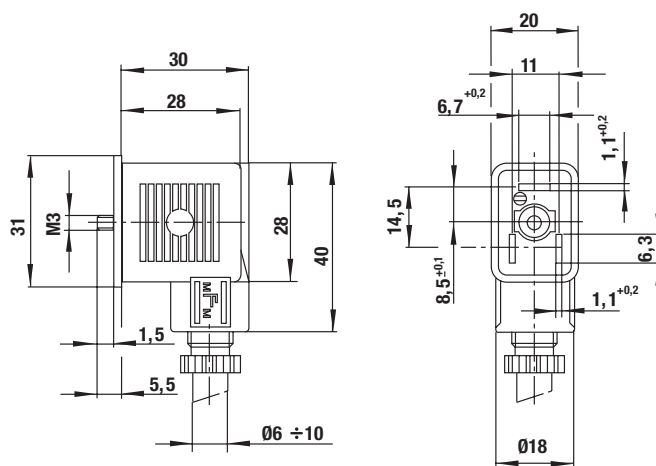
* Размеры указаны в мм

Intersol 22 мм

Принадлежности

Электрическое соединение	Основание
	
Одиночный разъем	N/C-6010
	1 станция: N/19001
	2 станции: N/19002
	3 станции: N/19003
	4 станции: N/19004
	5 станции: N/19005
	6 станции: N/19006

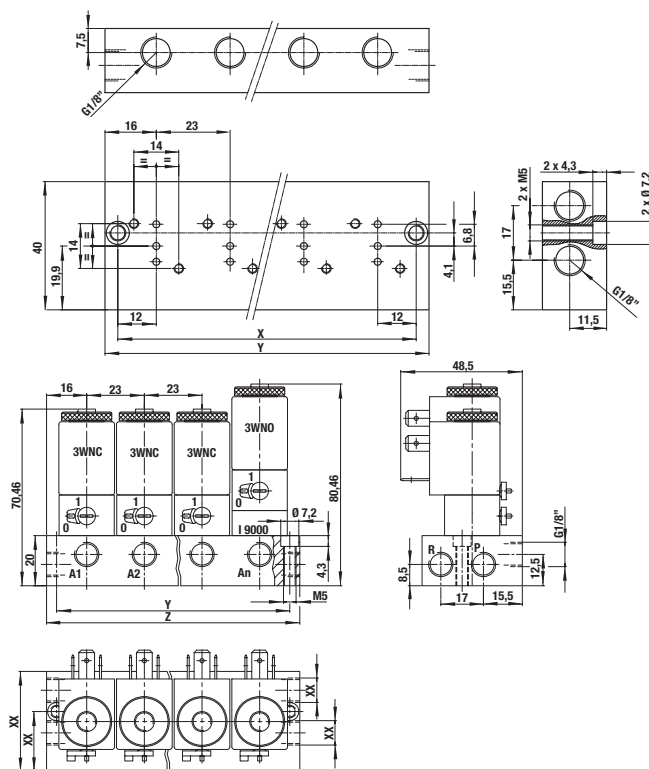
Электрическое соединение *



Обозначения на чертеже

Количество станций	X	Y
2	47	55
3	70	78
4	93	101
5	116	124
6	139	147

Основание *



Остальные опции предоставляются по запросу

- Действие (функционирование) (нормально открытый клапан, универсальный)
- Диапазон давления
- Разрезание
- Материалы
- Напряжение
- Электрический разъем
- Потребляемая мощность

* Размеры указаны в мм