

# Серия 82530

## 2/2-ходовые клапаны DN 1.5 ... DN 5.0

Для нейтральных газовых и жидких сред  
 С приводом от соленоида, с принудительным подъемом  
 Диафрагменные клапаны  
 Внутренняя резьба G 1/4 ... G 1/2 или 1/4" NPT ... 1/2" NPT  
 Рабочее давление: 0 ... 10 бар

### Описание (стандартный клапан)

Соленоидный клапан для, например, воздуха, воды, масла  
 Действие (функция переключения): нормально закрытый клапан  
 Направление потока: установленное  
 Температура среды: -10 °C ... макс. +90 °C  
 Температура окружающей среды: -10 °C ... макс. +50 °C  
 Положение установки (монтажа): по выбору, предпочтительно соленоидом в вертикальном верхнем положении

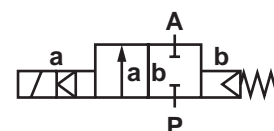


### Материалы

Корпус: Латунь, PA 66  
 Уплотнение седла клапана: NBR  
 Внутренние компоненты: нержавеющей сталь, PVDF

NBR - бутадиен-нитрильный каучук; PVDF - поливинилиденфторид

При работе с загрязненными жидкостями рекомендуется использовать сетчатый фильтр.



### Конструктивные особенности

- Клапаны пригодны для работы с вакуумом
- Простая конструкция
- Компактный соленоид со встроенной трубкой сердечника
- Клапан срабатывает без перепада давления
- Рабочее давление 0-20 бар с AC и NBR уплотнением

### Технические характеристики

Размер соединения G	Номинальный диаметр мм	Длина волны мм	kv-величина м³/ч	Номер устройства*	Рабочее давление бар			
					NBR	FPM 110 °C	EPDM 110 °C	HNBR макс. +150 °C
1/4	10	44	1.5	82530XX.8001.00000	00	03	14	51
3/8	10	44	1.7	82531XX.8001.00000	0-10	0-10	0-10	0-6
1/2	10	60	1.7	82532XX.8001.00000	0-10	0-10	0-10	0-6

NBR - бутадиен-нитрильный каучук; EPDM - каучук на основе сополимера этилена, пропилена и диенового мономера; HNBR - гидрированный бутадиен-нитрильный каучук

\* При размещении заказа просим указывать напряжение и частоту сети, например: 8253000.8001.23050 для сети 230В 50Гц или 8253000.8001.02400 для 24В DC

### Соленоид 8001 (стандартные напряжения)

DC	AC	
	50Гц	60Гц
24В	24В	-
-	110В	120В
-	230В	220В

### Потребляемая мощность

Соленоид	DC	AC	
		Пусковая мощн.	Мощ. удержания
8001	12Вт	-	-
8001	-	20ВА	16ВА

Конструкция соответствует DIN VDE 0580  
 Отклонение напряжения +/-10%, рабочий цикл 100%  
 Класс защиты согласно EN 60529 IP65  
 Электрическое соединение согласно DIN EN 175301-803 (включено)

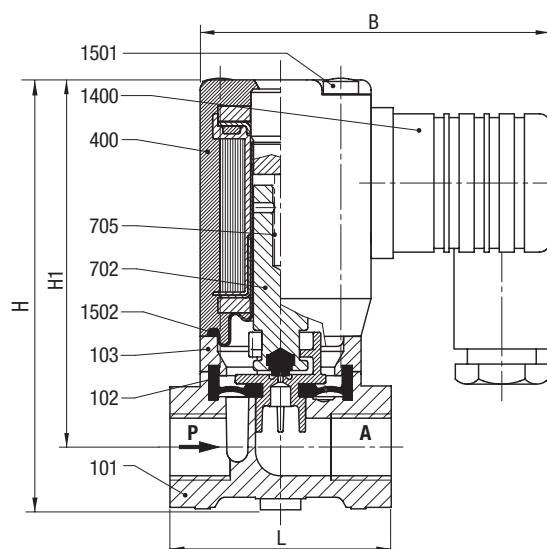
# Серия 82530

## Обозначения на чертеже

Номер узла (детали)	Описание
101	Корпус клапана
*102	Диафрагма
103	Распорная втулка
400	Соленоид
*702	Сердечник
*705	Нажимная пружина
1400	Гнездовой разъем
1501	Винт с овальной головкой
*1502	Кольцевое уплотнение

\* Эти отдельные детали образуют изнашиваемое устройство в сборе.

Размер соединения G	L мм	B мм	H мм	H1 мм
1/4	44	70	85.5	73.0
3/8	44	70	85.5	73.0
1/2	60	70	88.5	74.5



## Комплект для обслуживания

Для клапанов с соленоидом 8001 и уплотнением NBR	Номер детали (узла)
8253000	1256202
8253100	1256202
8253200	1256202
Для клапанов с соленоидом 8001 и уплотнением FPM	Номер детали (узла)
8253003	1257116
8253103	1257116
8253203	1257116
Для клапанов с соленоидом 8001 и уплотнением EPDM	Номер детали (узла)
8253014	1256745
8253114	1256745
8253214	1256745
Для клапанов с соленоидом 8001 и уплотнением HNBR	Номер детали (узла)
8253051	1256761
8253151	1256761
8253251	1256761

## Дополнительные опции (клапаны)

XXXXX**18**.XXXX Модификация без смазки, уплотнение седла FPM  
 XXXXX**22**.XXXX Рабочее давление 0 ... 20 бар;  
 только для NBR и AC соленоида  
 (не вместе с Ex соленоидами)

## Дополнительные опции (соленоиды)

XXXXXX**8041** Соленоид класса защиты  $\text{IP20}$  II 2 GD EEx me II T3 T 140 °C

## Остальные опции предоставляются по запросу

Корпус с крепежной резьбой 2 x M5