

EXCELON® PRO СЕРИЯ

Коалесцентный Фильтр

F92C - Ø 8 мм, G 1/4

F92C



Отобранные варианты обеспечивают легкость заказа

Гибкая конфигурация

Отличная стоимость

Для сборки не требуются

Инструменты

Автоматический дренаж и индикатор срока службы как стандартные элементы

Техническая информация

Текущая среда:

Сжатый воздух

Рабочее давление:

8 бар макс.

Температура окружающей среды:

-20°C ... +52°C

Консультируйтесь с нашей технической службой при применении ниже +2°C

Элемент:

0,01 µm

Оставшееся содержание масла:

0,01 мг/м³ при +21°C

Примечание: Устанавливается после предварительного фильтра 5 µm

Дренаж:

Автоматический режим управления дренажем (поплачковое управление):
 Давление в колбе, необходимое для закрытия дренажа: > 0,35 бар
 Давление в колбе, необходимое для открытия дренажа: ≤ 0,2 бар
 Минимальный расход воздуха, необходимое для закрытия дренажа: 0,1 дм³/сек (6 л/мин)

Материалы

Корпус: PBT

Прозрачная колба: Поликарбонат

Элемент: Синтетическое волокно и вспененный полипропилен

Эластомеры: O-кольцо колбы и O-кольцо сервисного индикатора - Неопрен
 Все остальное - Нитрил

Сервисный индикатор

Корпус: поликарбонат

Внутренние части: Ацеталь

Пружина: Рояльная проволока ASTM 228

Эластомеры: Неопрен

Размер порта	Расход*	Модели Автоматический дренаж	Принадлежности Набор для технического обслуживания	Автоматический дренаж
 Ø 8 мм G 1/4	4,6 дм³/сек 4,6 дм³/сек	 F92C-8DD-AT1 F92C-2GD-AT1	 F92C-KIT F92C-KIT	 4000-50R 4000-50R

* Максимальный расход при 6,3 бар для поддержки заданного удаления масла (насыщенный элемент)

Принадлежности

Размер порта	Быстроразъемное фитинговое соединение с монтажным креплением	Резьбовое соединение с монтажным креплением	Резьбовое соединение без монтажного крепления	Блок портов	Быстрое соединение	Блокирующий/отсекающий клапан с портом выхода	Глушитель (Отсекающий клапан)
							
G1/8	-	9212KIT-1G	-		9210-50	T92T-NNN-B1N	T40M0500
G1/4	-	9212KIT-2G	9211KIT-2V	9216-51			
G3/8	-	9212KIT-3G	-				
Ø 6 мм	9213KIT-6D	-	-				
Ø 8 мм	9213KIT-8D	-	-				
Ø 10 мм	9213KIT-AD	-	-				
Ø 12 мм	9213KIT-BD	-	-				



Внимание

Фиксирующие пластины должны быть установлены до подачи давления на блок Excelon® Pro.

EXCELON® PRO СЕРИЯ Коалесцентный Фильтр

F92G - Ø 8 мм, G 1/4

Выбор опций

F92C-★★D-AT0

Соединение с монтажным креплением	Обозначение
6 мм Быстроразъемный фитинг	6D
8 мм Быстроразъемный фитинг	8D
10 мм Быстроразъемный фитинг	AD
12 мм Быстроразъемный фитинг	BD
G 1/8	1G
G 1/4	2G
G 3/8	3G

Соединение без монтажного крепления	Обозначение
G 1/4	2V

Соединение	Обозначение
без	NN

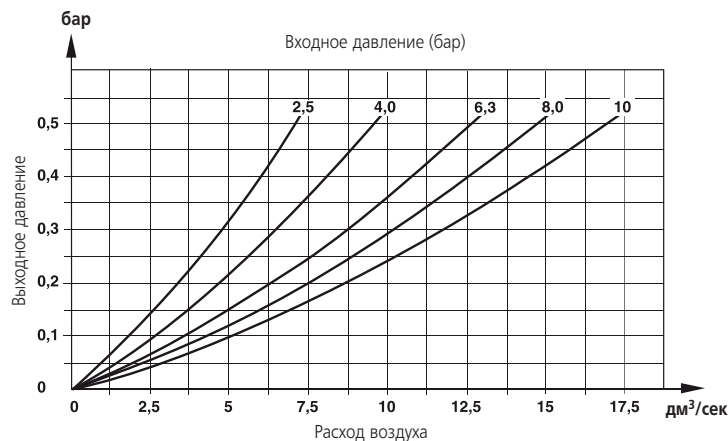
Запатентованное соединение системы

Легкая установка

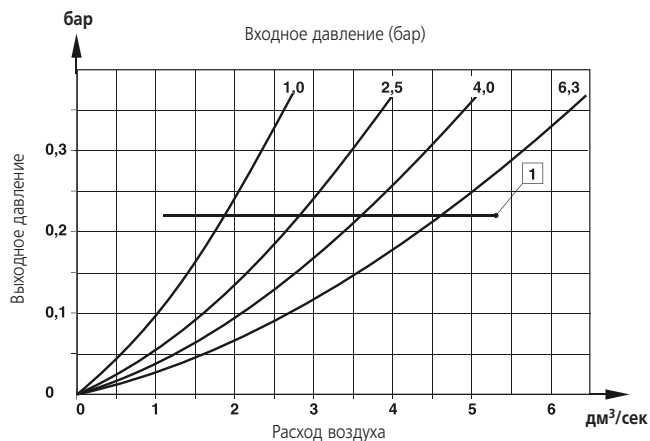
Инновационная, заявленная на патент конструкция соединения, объединенная с встроенными монтажными кронштейнами, делает применение Excelon® Pro простым и легким для установки.

ХАРАКТЕРИСТИКИ РАСХОДА

1/4" порты, 0,01 мкм элемент фильтра (сухой)



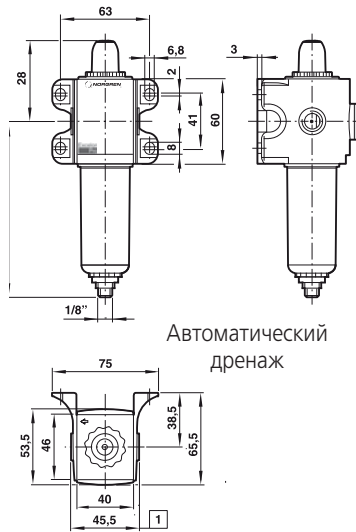
1/4" порты, 0,01 мкм элемент фильтра (насыщенный)



1 Максимальный расход для поддержки заданного удаления масла

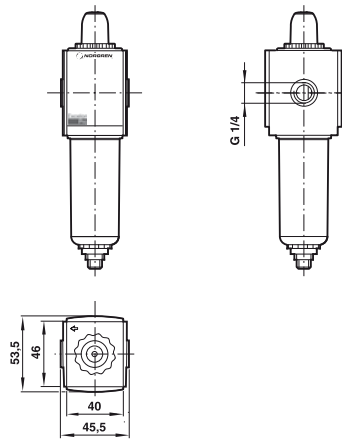
Размеры

Коалесцентный Фильтр с настенным креплением



Автоматический дренаж

Коалесцентный Фильтр без настенного крепления, размер порта G 1/4

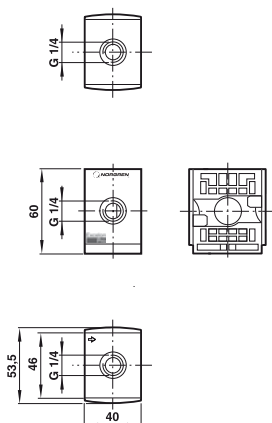


Минимальный зазор, требуемый для удаления колбы

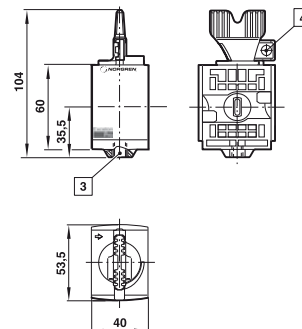
1 Размеры соединения
Показаны 1/8" и 1/4" резьбовые соединения. См. ниже размеры межпортовых дополнительных соединений

PIF соединение	Межпортовое
6 мм, 8 мм	60
10 мм, 12 мм	62
Резьбовое соединение	
1/8", 1/4"	45,5
3/8"	76

Блок портов



Запирающий/отсекающий клапан



3 M5 выхлопной порт

4 Рукоятка блокируется только в закрытом положении. Замковая пластина допускает $\varnothing 7$ мм висячий замок/скобу.